

Vertical Controls

CH 1 and **CH 2** assign instrument control to the selected channel, indicated with a lighted LED.

MATH displays the menu choices for the math operations and activates the math waveform.

REF1 and **REF2** activate the reference waveforms and display the menu choices for saving a waveform.

POSITION moves the waveform vertically.

VERTICAL MENU displays the menu choices for the vertical system.

VOLTS/DIV adjusts the vertical scale.

WAVEFORM OFF clears the selected waveform from the display.

Horizontal Controls

POSITION moves the waveform horizontally.

HORIZONTAL MENU displays the menu choices for the horizontal system.

SEC/DIV adjusts the horizontal scale.

Trigger Controls

LEVEL selects the trigger level threshold.

TRIGGER MENU displays the menu choices for the triggering system.

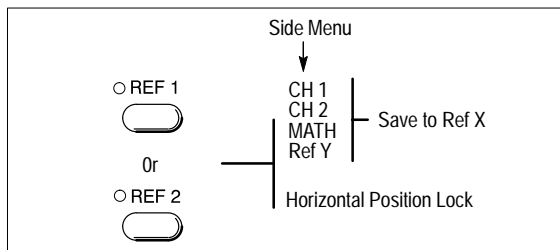
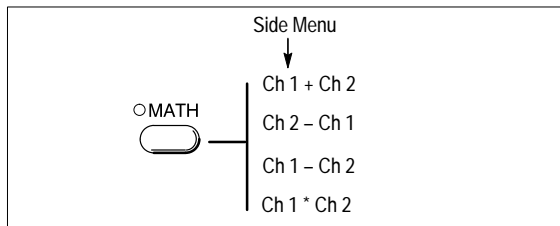
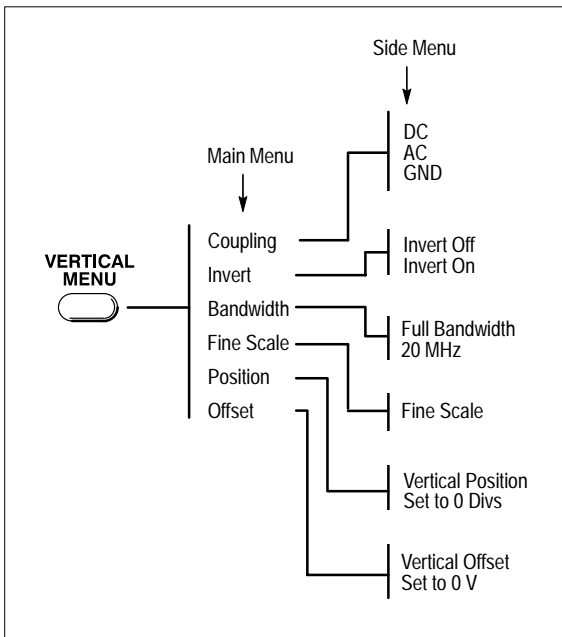
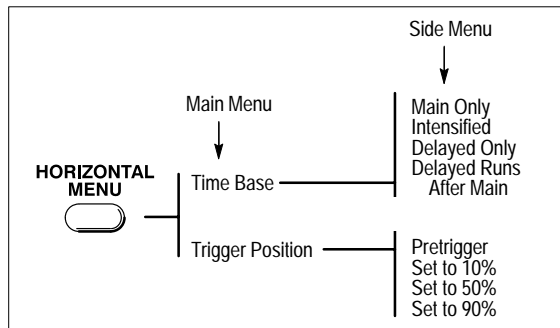
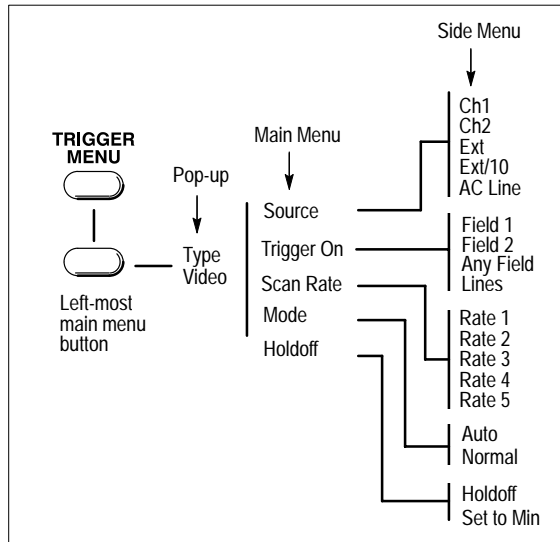
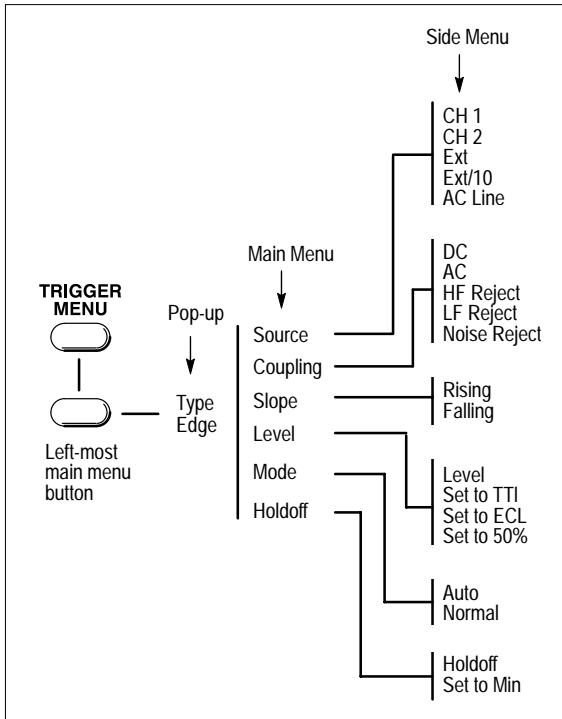
TRIG'D indicates that the oscilloscope is triggered on a signal.

READY indicates that the trigger circuit is ready to accept a trigger.

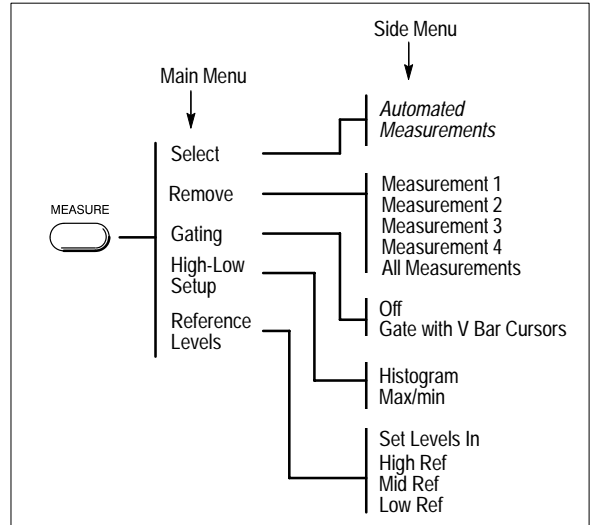
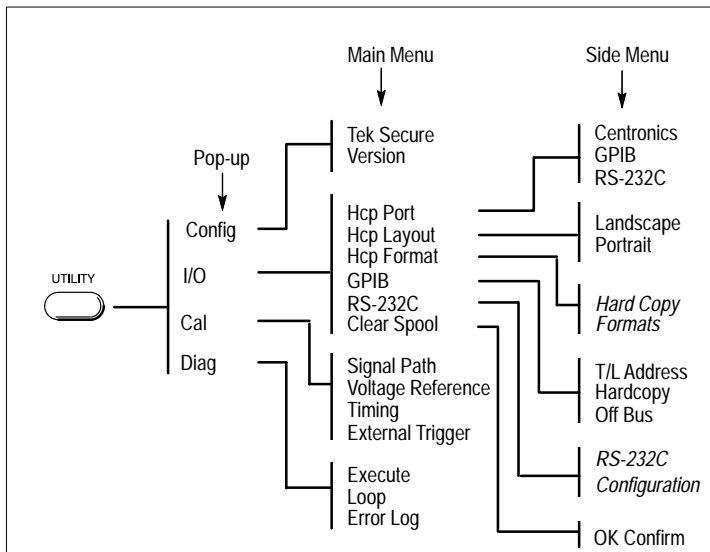
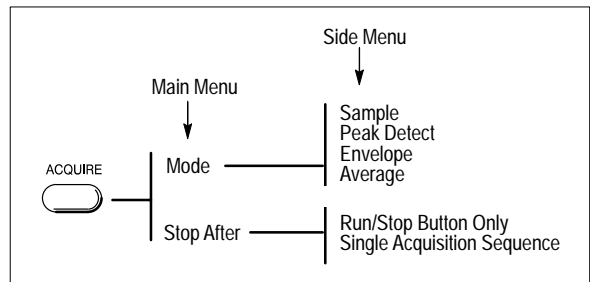
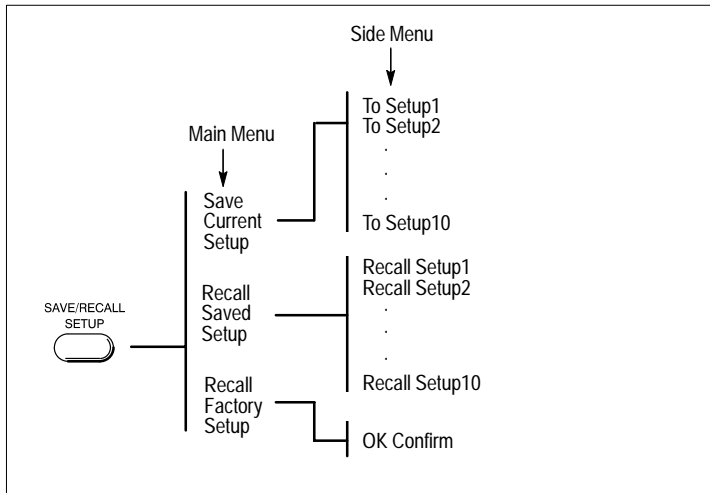
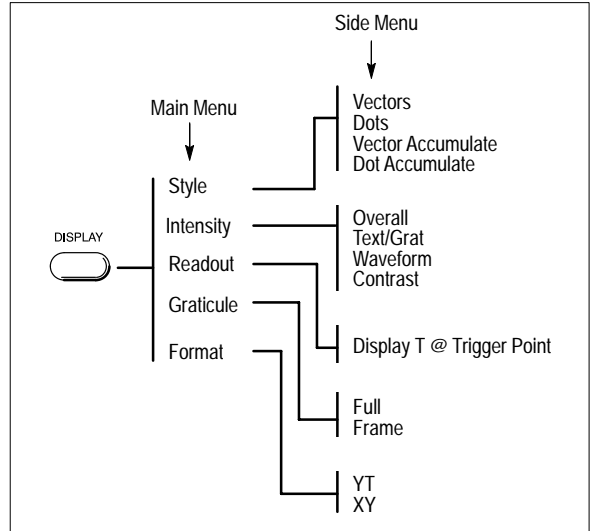
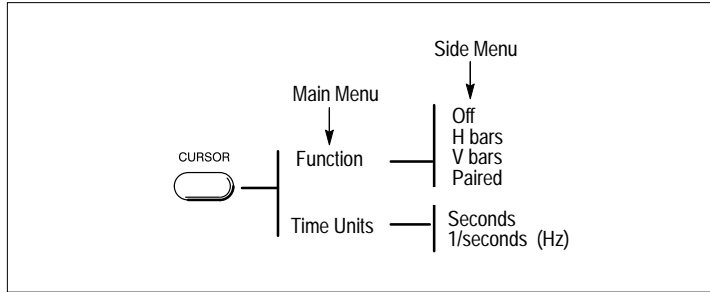
FORCE TRIGGER forces a single trigger regardless of trigger level.

SET LEVEL TO 50% sets the trigger level threshold to the midpoint of the input signal.

Primary Menu Map

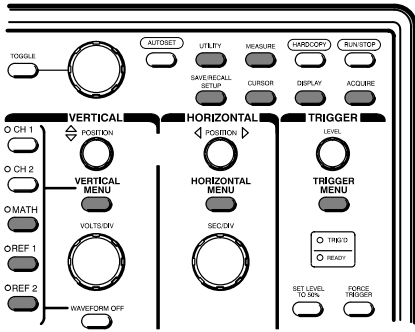


Secondary Menu Map

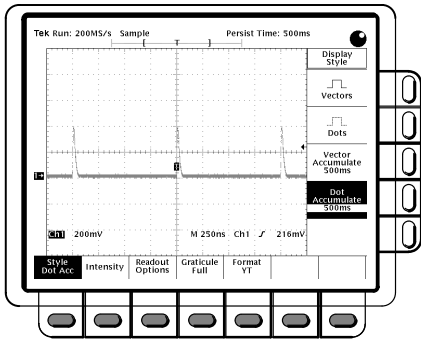


Note: Italic entries indicate menus not shown.

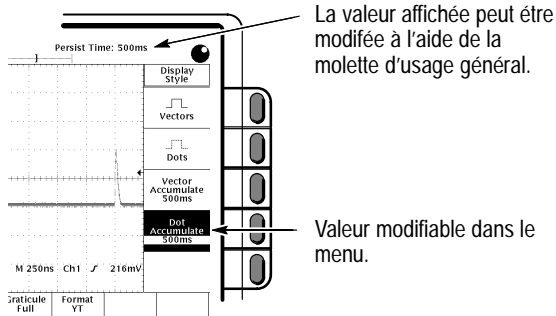
Fonctionnement d'un menu



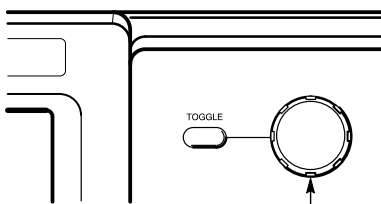
1 Appuyez sur une touche de menu de la face avant.



2 Sélectionnez une option dans le menu principal (en bas de l'écran).



3 Sélectionnez une option dans le menu latéral, s'il est affiché.



Molette d'usage général

4 Réglez les valeurs modifiables du menu à l'aide de la molette d'usage général.

Commandes

Commande du curseur

TOGGLE sélectionne le curseur qui doit être commandé par la molette d'usage général.

Molette d'usage général

La Molette d'usage général gère diverses opérations en fonction du dernier menu effectué.

Commandes diverses

AUTOSET règle automatiquement les commandes de l'appareil afin d'obtenir un affichage utilisable du signal.

UTILITY affiche les menus de configuration, E/S, calibration et diagnostic.

SAVE/RECALL SETUP affiche le menu qui permet d'enregistrer et de rappeler les configurations de la face avant.

MEASURE affiche le menu de mesure automatique.

CURSOR affiche les options du menu relatif aux curseurs.

HARDCOPY démarre les opérations de recopie d'écran.

DISPLAY affiche le menu qui permet de modifier les paramètres de visualisation.

Commandes d'acquisition

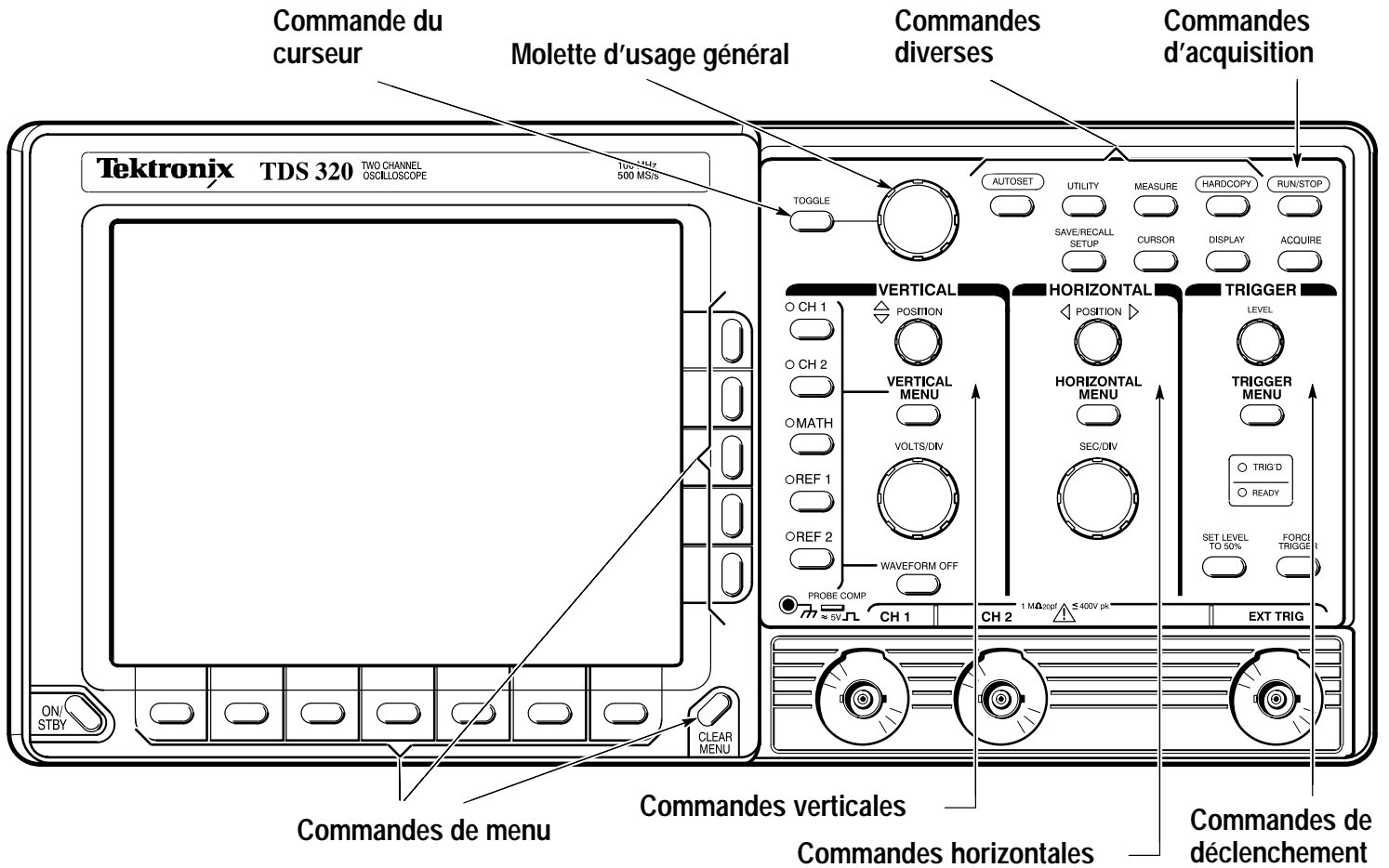
RUN/STOP démarre et arrête l'acquisition.

ACQUIRE affiche le menu de commande d'acquisition.

Commandes de Menu

Les commandes de menu fonctionnent comme décrit sous Fonctionnement d'un menu.

CLEAR MENU efface tous les menus de l'écran.



Commandes verticales

CH1 et **CH2** permettent de sélectionner la voie d'acquisition. Le témoin lumineux correspondant s'allume.

MATH affiche les options de menu concernant les opérations mathématiques et active le signal mathématique.

REF1 et **REF2** activent les signaux de référence et affichent les options de menu permettant d'enregistrer un signal.

POSITION règle la position verticale du signal.

VERTICAL MENU affiche les options de menu du système vertical.

VOLTS/DIV règle l'échelle verticale.

WAVEFORM OFF efface le signal sélectionné de l'écran.

Commandes horizontales

POSITION règle la position horizontale du signal.

HORIZONTAL MENU affiche les options de menu du système horizontal.

SEC/DIV règle l'échelle horizontale.

Commandes de déclenchement

LEVEL sélectionne le seuil de déclenchement.

TRIGGER MENU affiche les options de menu du système de déclenchement.

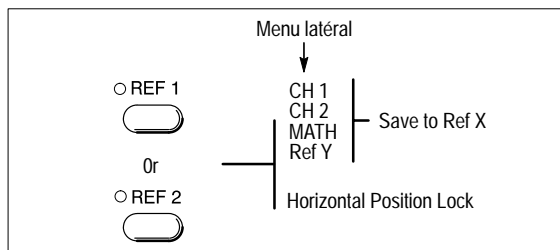
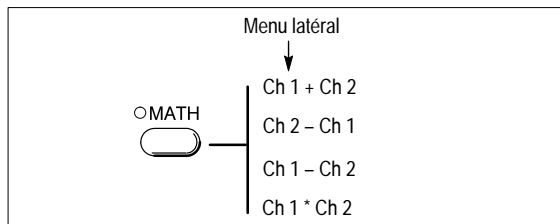
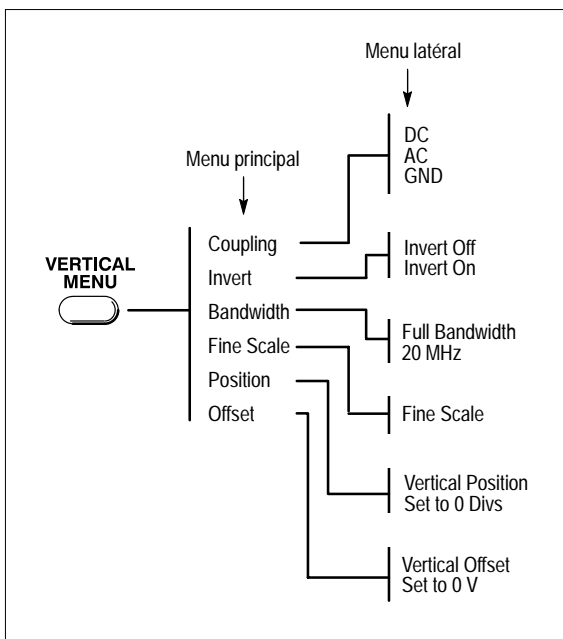
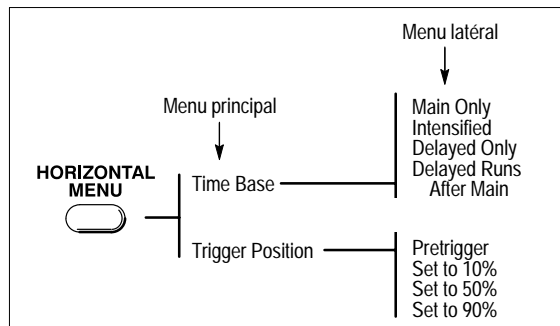
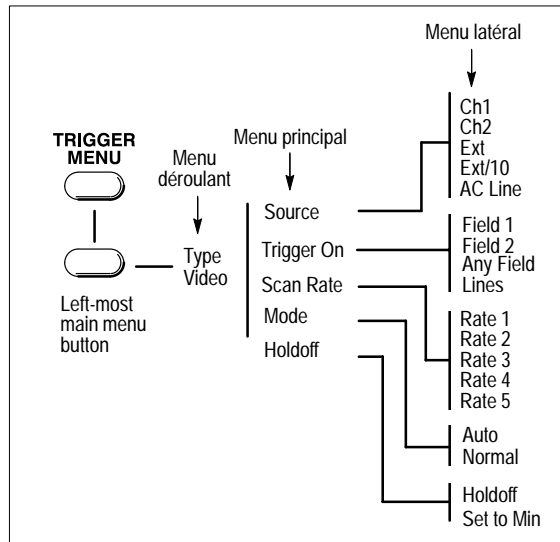
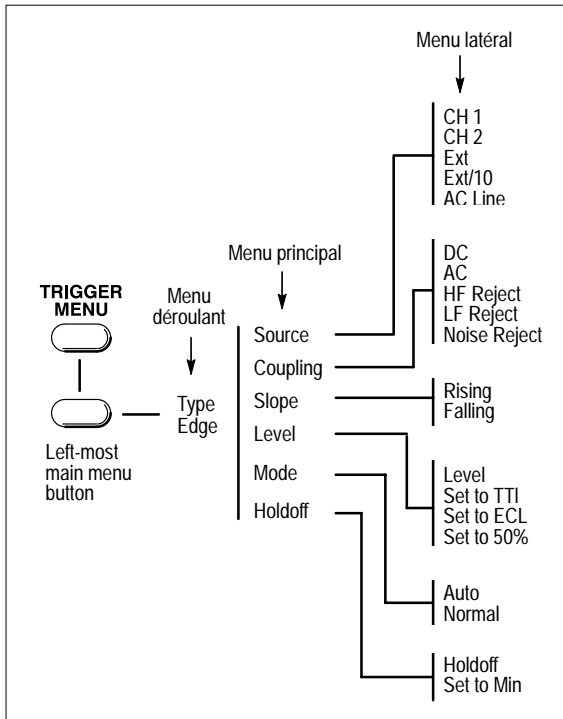
TRIG'D indique que l'oscilloscope est déclenché sur réception d'un signal.

READY indique que le circuit de déclenchement est prêt à recevoir un signal de déclenchement.

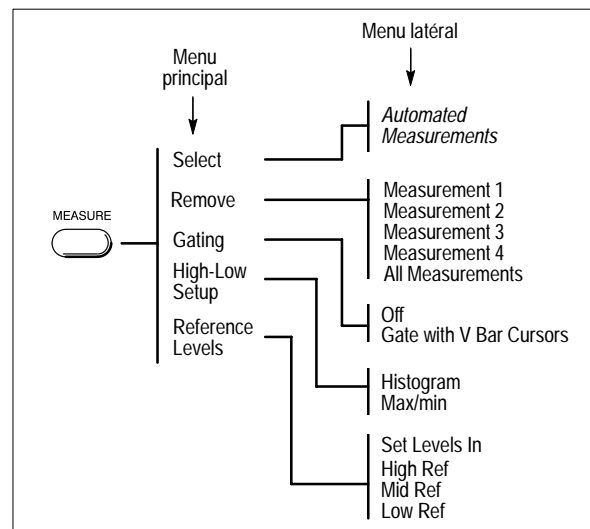
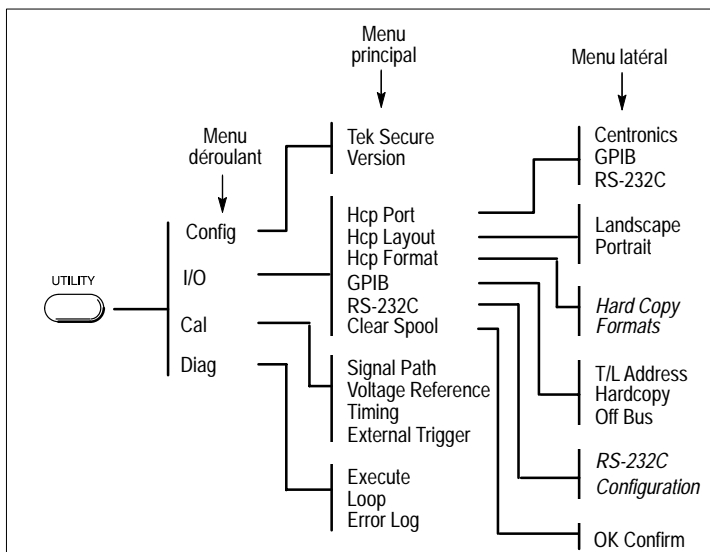
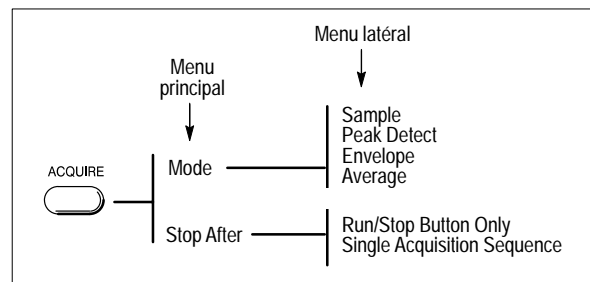
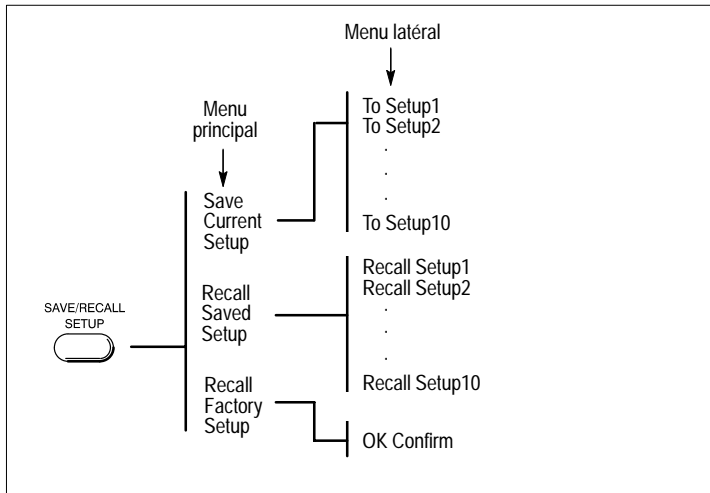
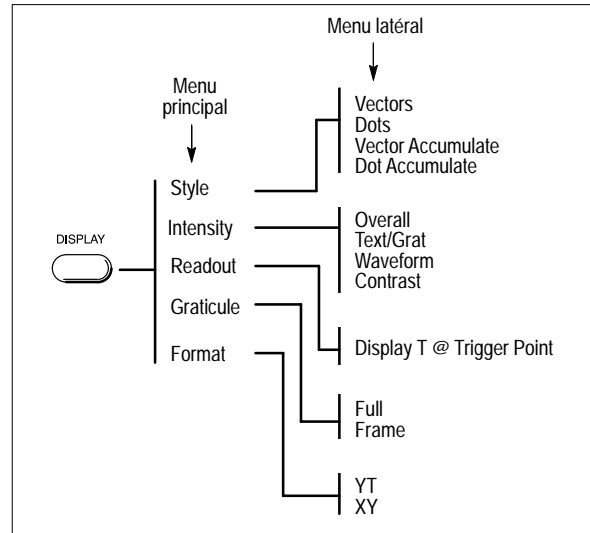
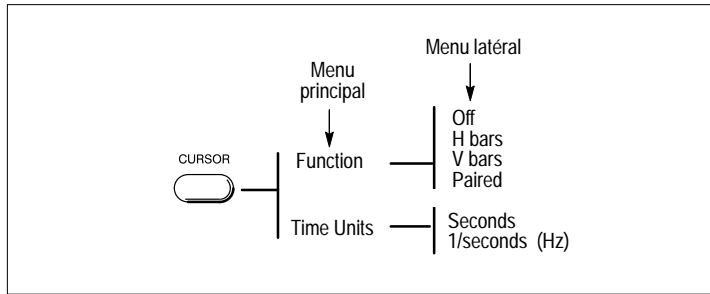
FORCE TRIGGER fait en sorte qu'un déclenchement se produise quel que soit le niveau de déclenchement.

SET LEVEL TO 50% fixe le niveau de déclenchement à la valeur milieu du signal de déclenchement.

Menus et sous-menus primaires

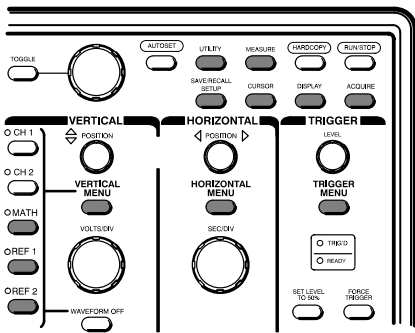


Menus et sous-menus secondaires

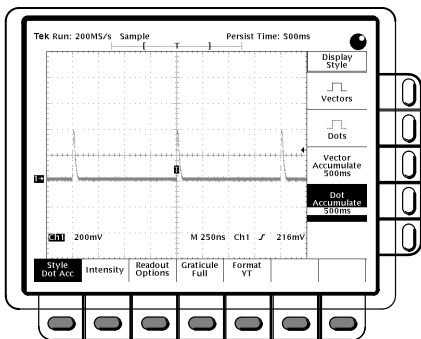


Remarque: Les menus en italique ne sont pas affichés.

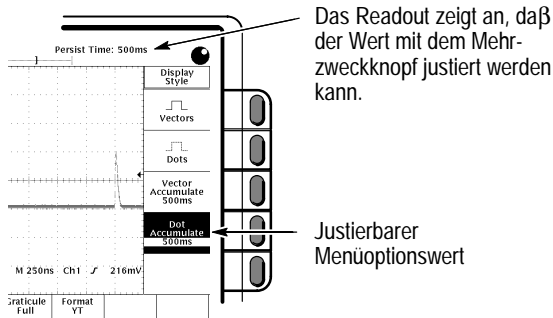
Menübetrieb



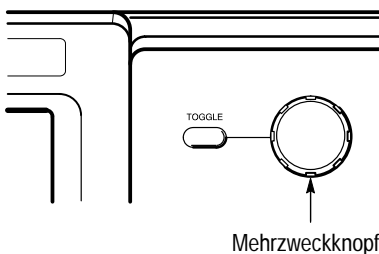
- 1 Drücken Sie irgendeine der Menütasten an der Frontplatte.



- 2 Wählen Sie vom Hauptmenü (am unteren Rand) eine Menüoption.



- 3 Wählen Sie eine Option aus dem Seitenmenü aus, wenn es angezeigt ist.



- 4 Justieren Sie die Menüoptionswerte mit Hilfe des Mehrzweckknopfes.

Steuerungen

Cursorsteuerung

TOGGLE schaltet die mit dem Mehrzweckknopf gewählte Zuordnung zwischen den angezeigten Meß cursorn um.

Mehrzweckknopf

Der **Mehrzweckknopf** steuert verschiedene Funktionen, abhängig vom zuletzt ausgewählten Menü.

Allgemeine Steuerungen

AUTOSET stellt das Gerät automatisch so ein, daß eine brauchbare Darstellung erzeugt wird.

UTILITY zeigt das Konfigurations-, E/A-, Systemkalibrierungs- oder Diagnosemenü an.

SAVE/RECALL SETUP zeigt das Menü zum Speichern und Aufrufen der Frontplatten-Einstellungen an.

MEASURE zeigt das automatische Meßmenü an.

CURSOR zeigt die Menüoptionen für die Cursormodi an.

HARDCOPY leitet den Papiausdruck ein.

DISPLAY zeigt das Menü zur Veränderung der Bildschirmparameter an.

Erfassungssteuerungen

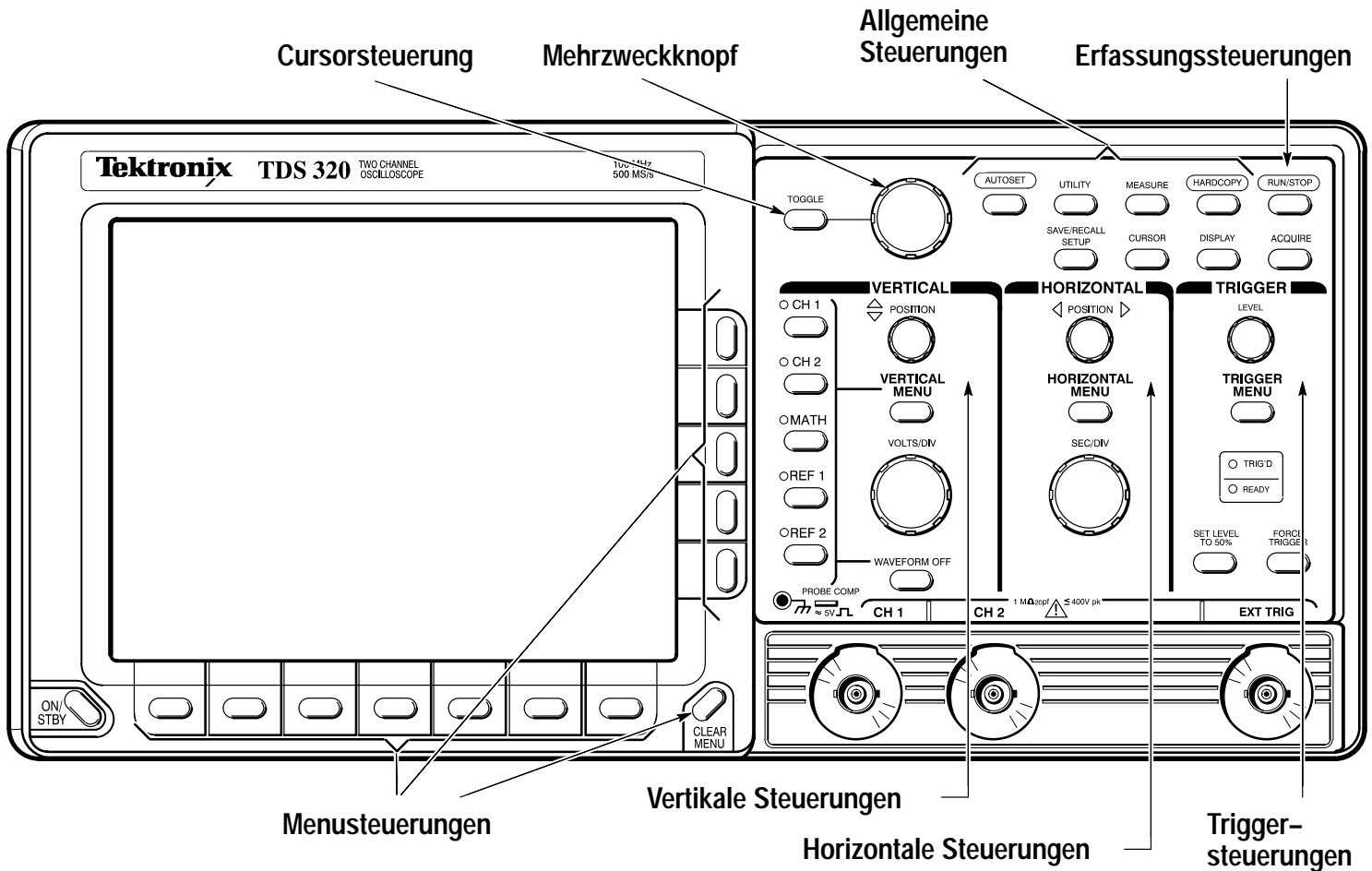
RUN/STOP aktiviert und deaktiviert die Erfassung.

ACQUIRE zeigt das Erfassungssteuermenü an.

Menüsteuerungen

Die Funktionsweise der Menüsteuerungen ist im Abschnitt *Menübetrieb* beschrieben.

CLEAR MENU löscht alle Menüs vom Bildschirm.



Vertikale Steuerungen

CH1 und **CH2** übertragen die Gerätesteuerung auf den ausgewählten Kanal, der durch eine leuchtende LED-Diode angezeigt wird.

MATH zeigt die Menüoptionen für die Rechenoperationen an und aktiviert das mathematische Signal.

REF1 und **REF2** aktivieren die Bezugssignale und zeigen die Menüoptionen für das Speichern eines Signals an.

POSITION bewegt das Signal in vertikaler Richtung.

VERTICAL MENU zeigt die Menüoptionen für das Vertikalsystem an.

VOLTS/DIV justiert die Vertikalskala.

WAVEFORM OFF löscht das gewählte Signal von der Anzeige.

Horizontale Steuerungen

POSITION bewegt das Signal in horizontaler Richtung.

HORIZONTAL MENU zeigt die Menüoptionen für das Horizontalsystem an.

SEC/DIV justiert die Horizontalskala.

Triggersteuerungen

LEVEL wählt die Triggerpegel-Schwelle.

TRIGGER MENU zeigt die Menüoptionen für das Triggersystem an.

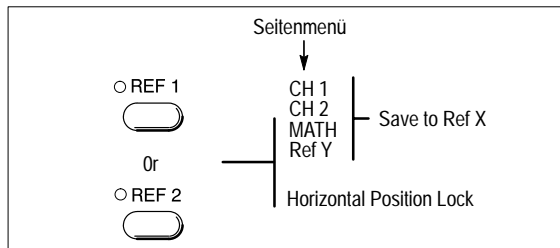
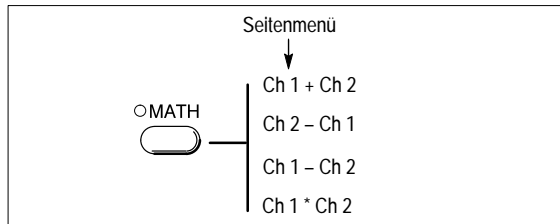
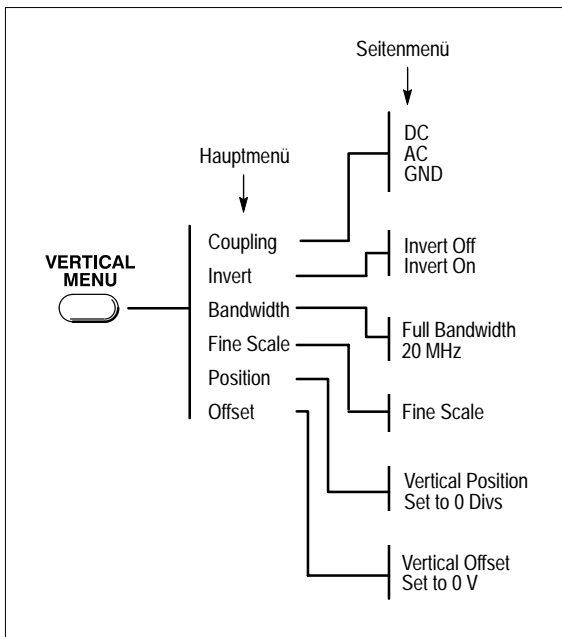
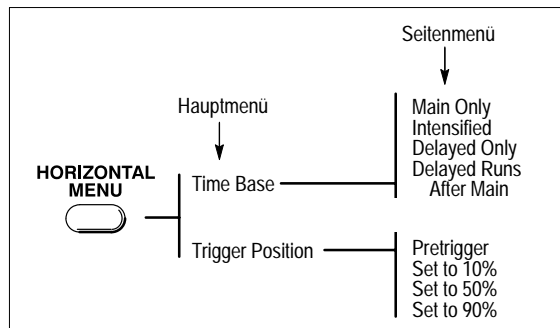
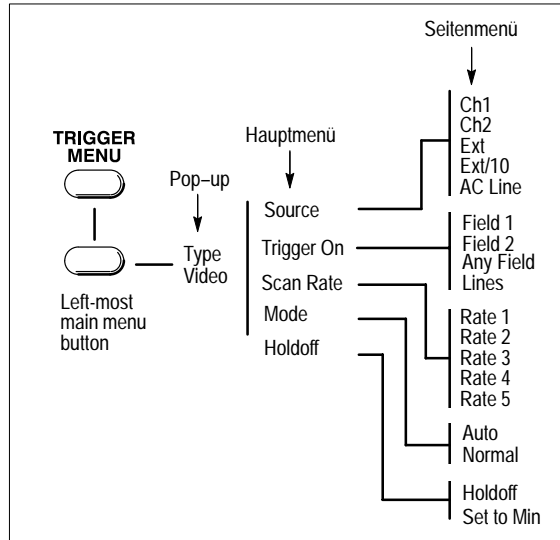
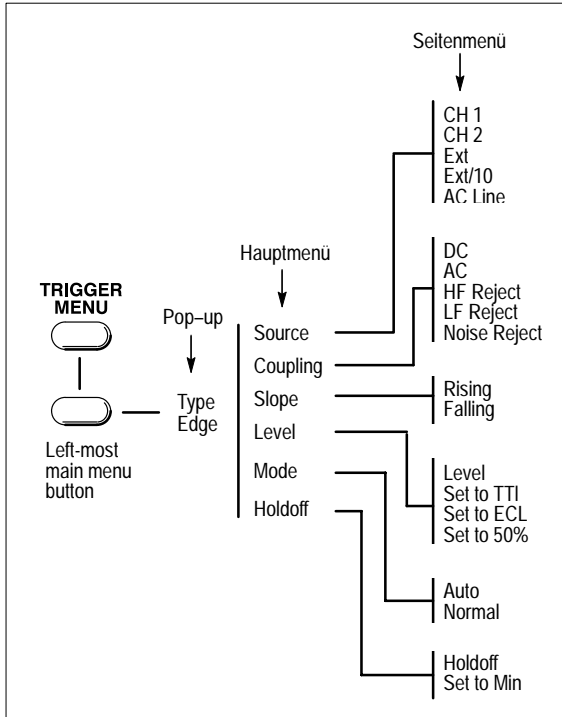
TRIG'D zeigt an, daß das Oszilloskop ein Signal antriggert.

READY zeigt an, daß der Trigger-Schaltkreis für die Annahme eines Triggers bereit ist.

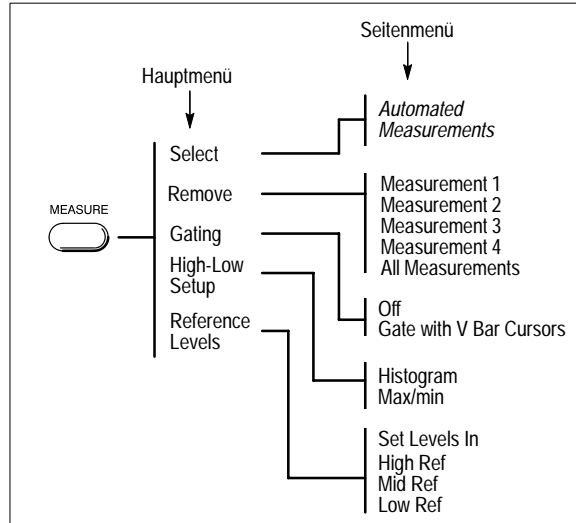
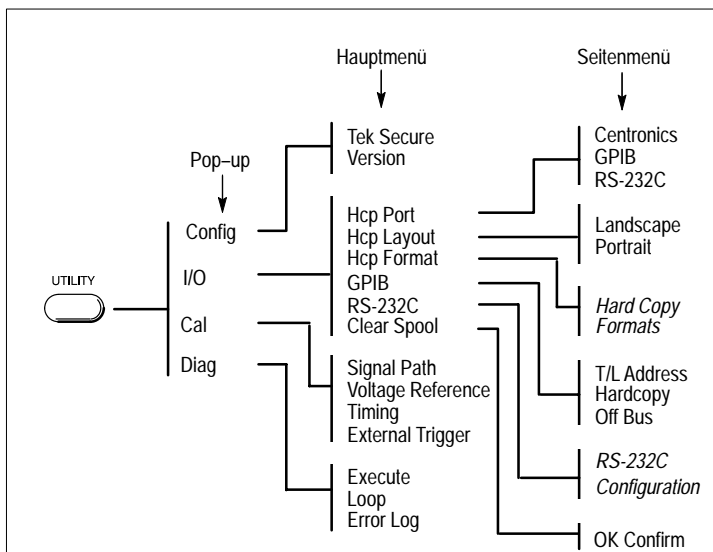
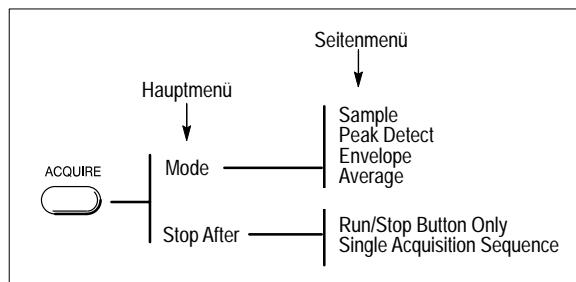
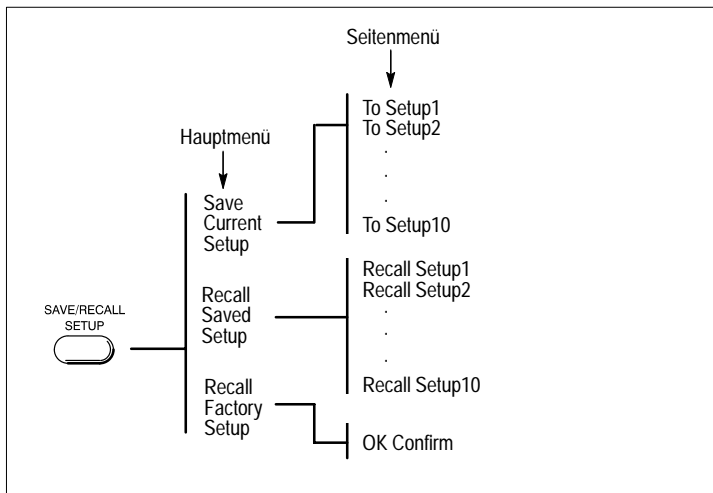
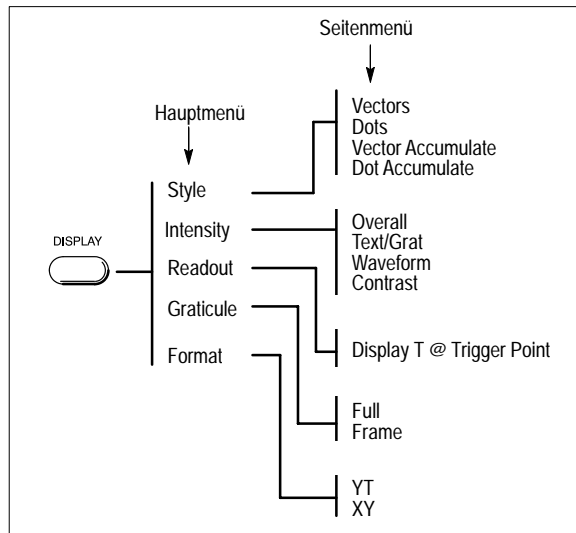
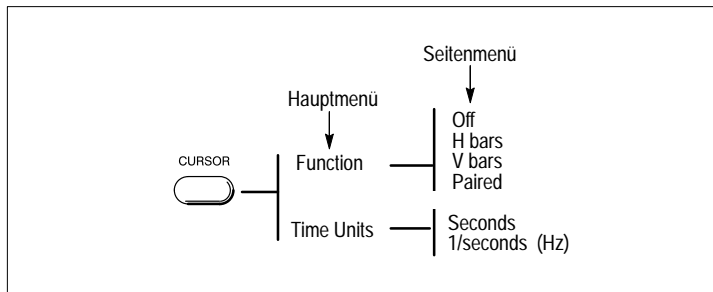
FORCE TRIGGER erzwingt einen einfachen Trigger, unabhängig vom Triggerpegel.

SET LEVEL TO 50% bringt die Triggerpegel-Schwelle auf die Mitte des Eingangssignals.

Menükarte mit Primärfunktionen

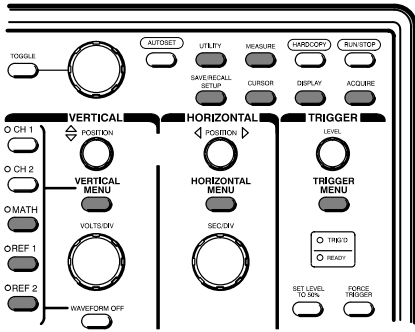


Menükarte mit Sekundärfunktionen

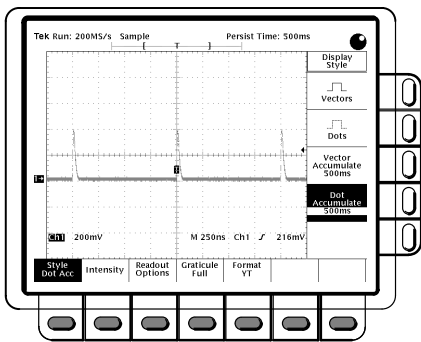


Hinweis: Einträge in Kursivschrift bedeuten nicht gezeigte Menüs.

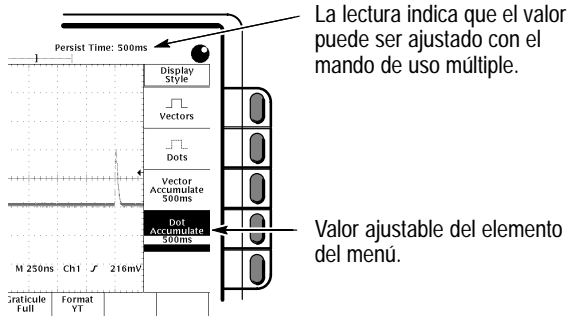
Operación del Menú



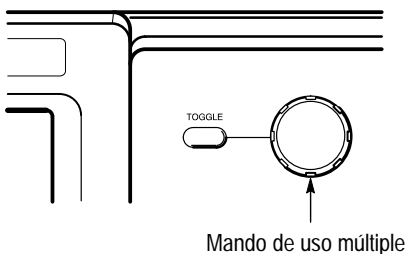
- 1 Pulse cualquiera de los botones del menú del panel frontal.



- 2 Seleccione un elemento del menú principal (abajo).



- 3 Seleccione un elemento del menú auxiliar, si aparece en la pantalla.



- 4 Ajuste los valores de los elementos del menú con el mando de uso múltiple.

Controles

Control de los Cursores

TOGGLE cambia la asignación del mando de uso múltiple entre los cursores de medida mostrados.

Mando de Uso Múltiple

El Mando de Uso Múltiple controla varias operaciones, dependiendo del último menú seleccionado.

Controles Varios

AUTOSET ajusta automáticamente los controles del instrumento para obtener una visualización útil.

UTILITY muestra la configuración, E/S, calibración del sistema, o menú de diagnóstico.

SAVE/RECALL SETUP muestra el menú para guardar y recuperar las configuraciones del panel frontal.

MEASURE muestra el menú de medidas automatizado.

CURSOR muestra las operaciones del menú para los modos de operación del cursor.

HARDCOPY empieza las operaciones de copias impresas.

DISPLAY muestra el menú para alterar los parámetros de la pantalla.

Controles de Adquisición

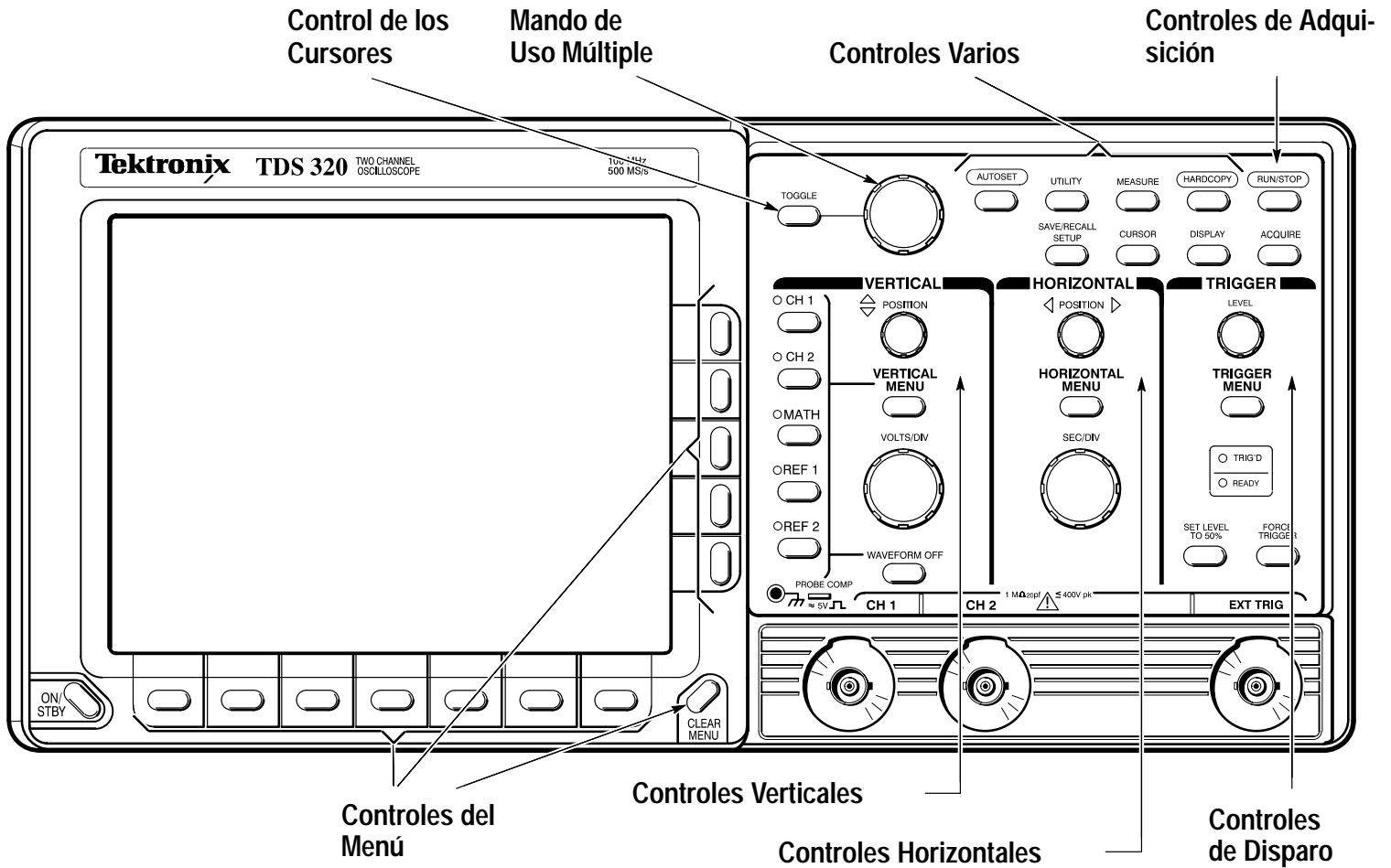
RUN/STOP empieza y detiene la adquisición.

ACQUIRE muestra la adquisición del menú de controles.

Controles del menú

Los controles del menú funcionan de la manera descrita en Operación del Menú.

CLEAR MENU borra todos los menús de la pantalla.



Controles Verticales

CH1 y **CH2** asignan el control del instrumento al canal seleccionado, indicado con un diodo emisor de luz encendido.

MATH muestra las elecciones del menú para las operaciones matemáticas y activa la forma de onda matemática.

REF1 y **REF2** activan las formas de onda de referencia y muestran las elecciones del menú para guardar una forma de onda.

POSITION mueve la forma de onda verticalmente.

VERTICAL MENU muestra las elecciones del menú para el sistema vertical.

VOLTS/DIV ajusta la escala vertical.

WAVEFORM OFF borra de la pantalla la forma de onda seleccionada.

Controles Horizontales

POSITION mueve la forma de onda horizontalmente.

HORIZONTAL MENU muestra las elecciones del menú para el sistema horizontal.

SEC/DIV ajusta la escala horizontal.

Controles de Disparo

LEVEL selecciona el umbral del nivel de disparo.

TRIGGER MENU muestra las elecciones del menú para el sistema de disparo.

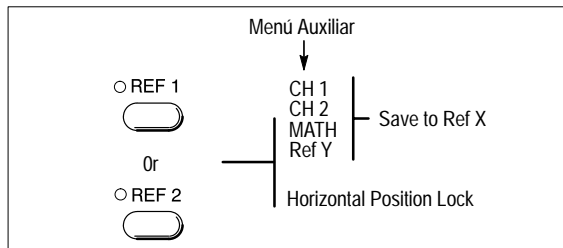
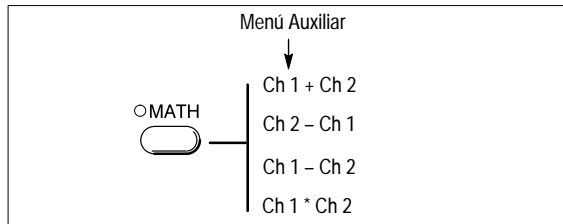
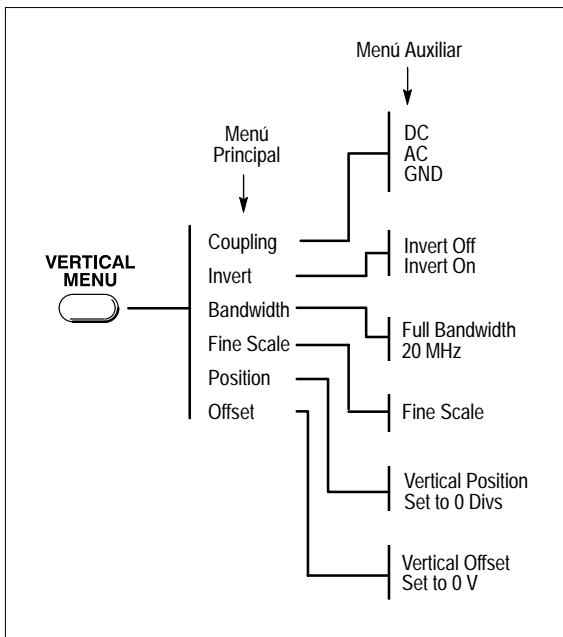
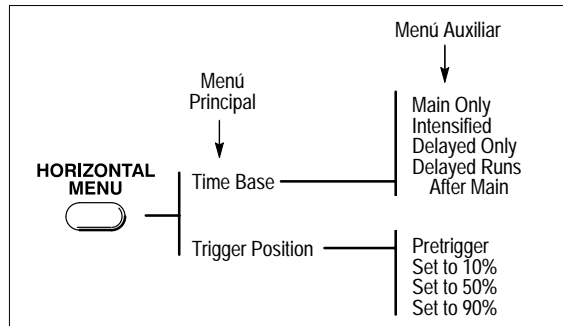
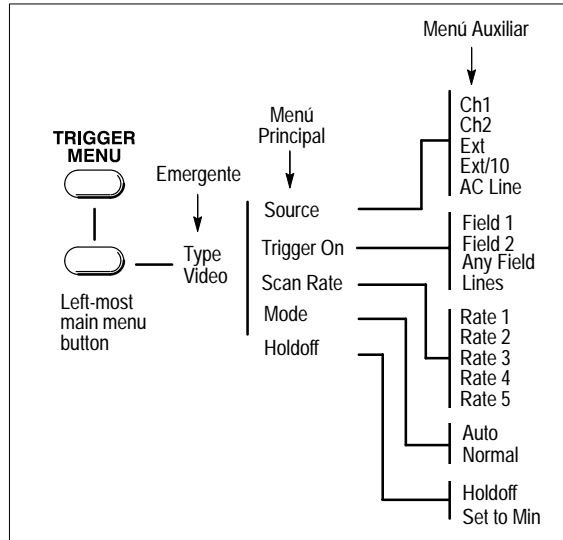
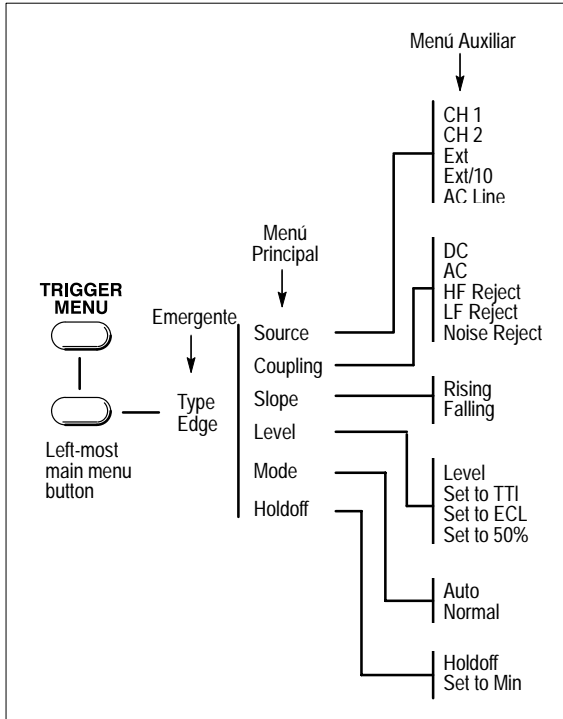
TRIG'D indica que el osciloscopio es disparado sobre una señal.

READY indica que el circuito de disparo está listo para aceptar un disparo.

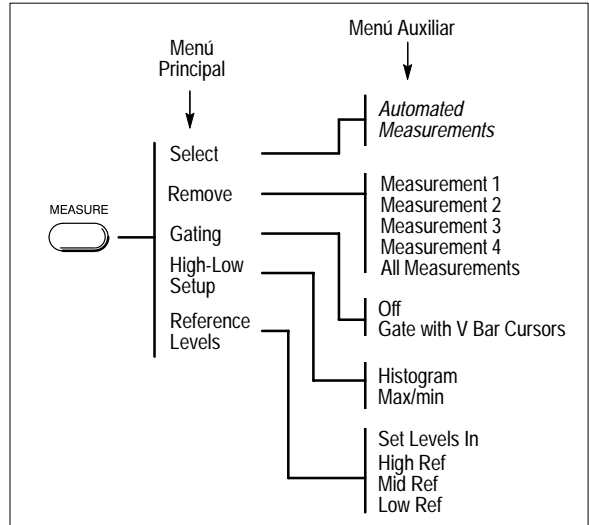
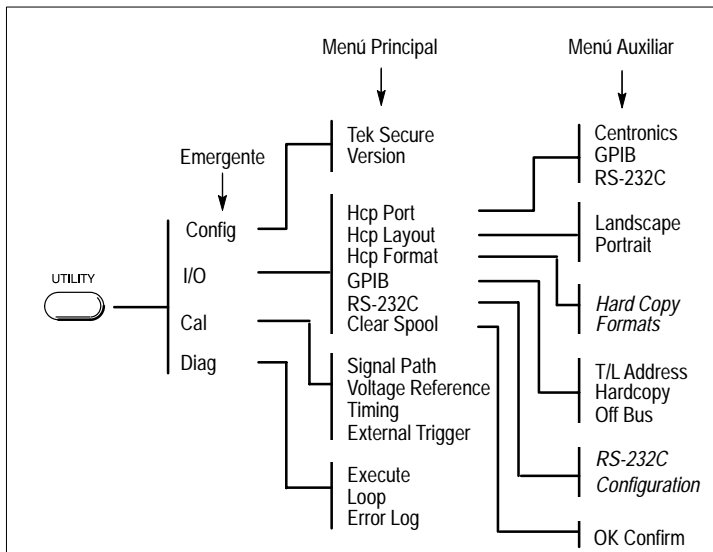
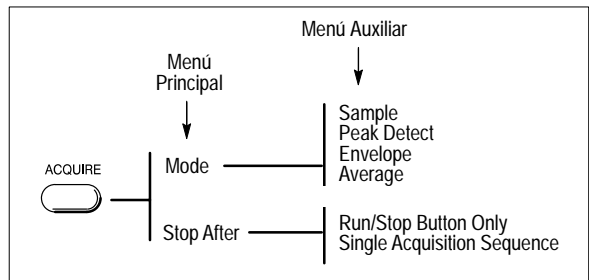
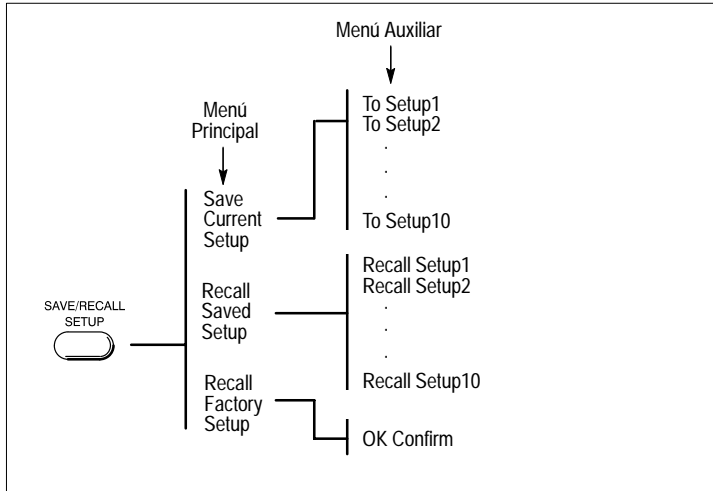
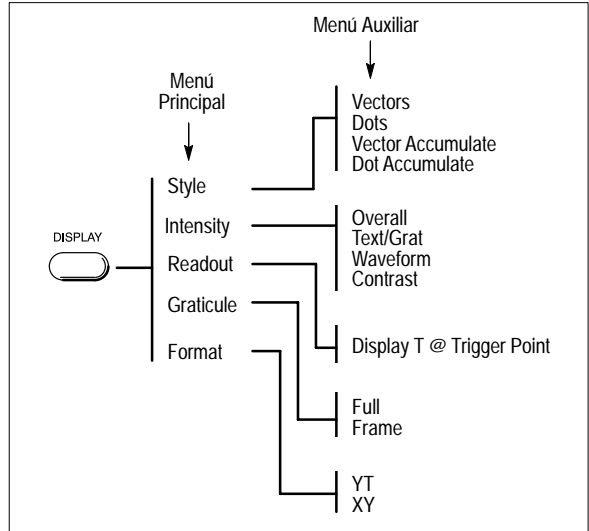
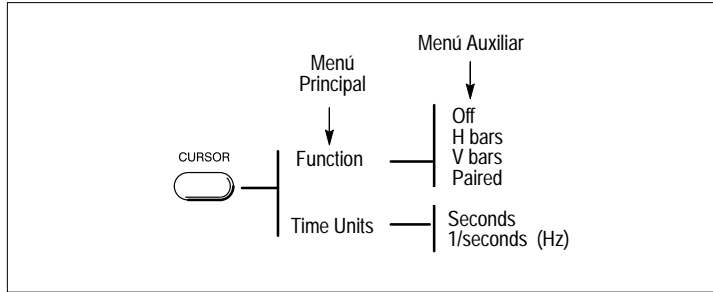
FORCE TRIGGER fuerza un disparo sencillo independientemente del nivel de disparo.

SET LEVEL TO 50% establece el umbral del nivel de disparo al punto medio de la señal de entrada.

Esquema del Menú Principal



Esquema del Menú Secundario



Nota: Los datos en letra cursiva indican menús no mostrados.